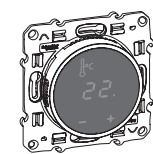


Touch display thermostat FP

Operating instructions



S5--509

Odace

For your safety

DANGER
Risk of fatal injury due to electrical current
All work on the device should only be carried out by trained and skilled electricians. Observe the country-specific regulations.

Display Thermostat introduction

With the Touch display thermostat (referred to in the following as **the thermostat**) you can regulate room or floor temperature. The unit is operated using a touch display.
The thermostat can be connected to floor heating systems, radiators or ambient heating systems.

Operating modes

The thermostat can be operated in three different modes:

- **Ambient air mode:**
The internal temperature sensor detects the room temperature. The thermostat controls the load, based on the room temperature.
- **Floor mode:**
The floor sensor detects the floor temperature. The thermostat controls the load, based on the floor temperature.
- **Dual mode:**
The internal temperature sensor monitors the room temperature and controls the load, based on the room temperature.
At the same time, the floor sensor monitors the floor temperature and limits this to the predefined maximum temperature value ("max Temp").
This mode is particularly recommended for parquet and laminate floors.

In all operating modes, you can connect an external time switch for temperature reduction (TR). The TR input can also be used for various functions according to the "PilotWire" specification:

Half wave:	Function:
None	No reduction
Both	Reduction
Positive	Controller OFF
Negative	Frost protection
Both (short pulse)	setpoint - 1 °C
Both (long pulse)	setpoint - 2 °C

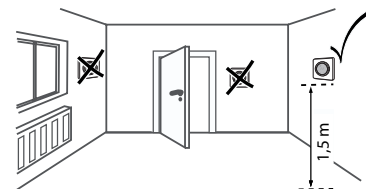
Installing the thermostat

Thermostat installation

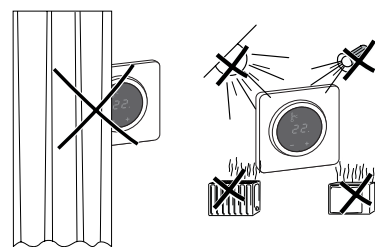
In order for the thermostat to be operated in ambient air or dual mode, the thermostat must be installed in such a way that it is protected as far as possible against external influences and temperature fluctuations. This guarantees reliable detection of the room temperature.

The following should therefore be taken into account when considering the installation site:

- Minimum installation height: 1.5 m above the floor.
- Do not install too close to windows, doors or ventilation openings.



- Do not install above heaters or other heat sources.
- Do not cover or install behind curtains.
- Avoid direct sunlight and light from lamps.

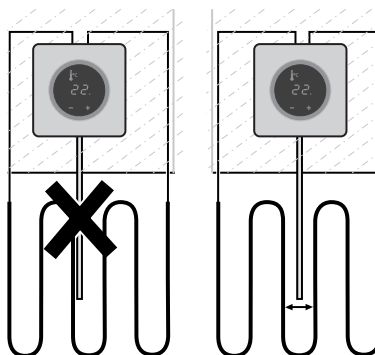


Floor sensor installation

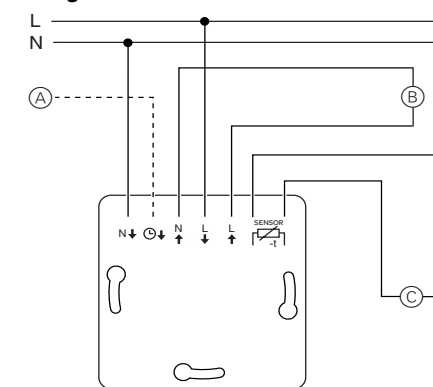
In order to guarantee reliable operation in floor and dual mode, the floor sensor must be protected against external influences and temperature fluctuations.

The following should therefore be taken into account when considering the installation site:

- If possible, maintain a clearance of 1.0 m from walls and doors.
- Install sensor in the middle of the loops (see picture below).
- Place the floor sensor in a plastic tube with an inside diameter of 16 mm.



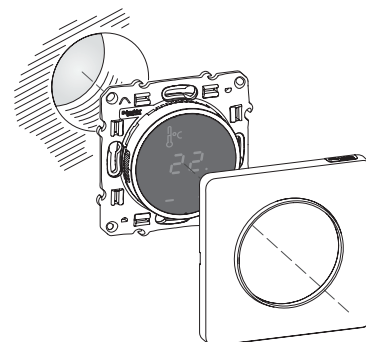
Wiring the thermostat



- (A) External time switch (TR) or "PilotWire"
- (B) Heat load/thermoelectric valve drive
- (C) Floor sensor

Mounting the thermostat and frame

- 1 Install the thermostat in a flush-mounted box.
- 2 Press the frame onto the insert until it snaps into place.



Starting up

Switching on the thermostat for the first time

As soon as the power supply is connected, the Thermostat switches on automatically.



To switch off using the software shutdown,

- 1 press „+“ and „-“ simultaneously,
- 2 hold for 3 seconds,
- 3 keep pressing when „COdE“ is demanded,
- 4 thermostat shuts down.

Thermostat recovers from software switch shutdown by pressing „+“ or „-“.

i All the default settings shown when the device is switched on for the first time can be adjusted later on in the settings menu (see "Operating the thermostat").

Language pin code request

When the device is switched on for the first time, the display requests the language pin code. This ensures that the messages are displayed in the correct language.

Display	Meaning	Symbol
COdE	Enter language pin code	COdE

Press „+“ until the correct language pin code is displayed.

The language pin codes are:

Language	PIN	Language	PIN
EN	11	NL	14
DE	12	ES	15
FR	13	PT	16
		Symbol	17

Accept your choice by pressing „+“ and „-“ simultaneously.

Operating mode display

The thermostat automatically detects when a floor sensor is connected and goes to the floor mode ("Floor"). If the floor sensor is not connected, it goes to the ambient air mode ("Air").

Also other factory settings are displayed now.

i If a floor sensor is connected, you can change from floor mode to dual mode at a later point (see "Operating the thermostat").

Operating the thermostat

Setting the temperature

i Heating the floor or the room to the desired temperature may take several hours. You should therefore wait a while before increasing the temperature.



- Select the desired room temperature by pressing „+“ or „-“.
- The desired room temperature is shown on the display.
- The blue dot (A) indicates that the heat load is warming up.

Changing the basic settings

i The thermostat automatically returns to the normal display if nothing is input in the settings menu for one minute.

i The settings are displayed one after another when the settings menu is selected.
- Select the desired value by pressing „+“ or „-“.
- Confirm your selection by pressing „+“ and „-“ simultaneously.

- 1 Hold down „+“ and „-“ together for three seconds to activate the Settings menu.
- 2 Enter the language pin code and confirm.

i The language pin codes are given in the chapter "Starting up".

Display	Meaning	Symbol
COdE	Enter language pin code	COdE

- 3 Select the desired operating mode and confirm.

Display	Meaning	Symbol
Floor	Select operating mode	F1
Air		F2
dUAL		F3

- 4 Set the **maximum temperature** and confirm.

i You can set the maximum temperature in the ambient air and floor modes. In dual mode, this value limits the temperature of the floor in order to protect materials which are sensitive to extreme temperatures.

The factory setting for the maximum temperature is

- 35 °C in Air mode
- 40 °C in Floor mode and
- 27 °C in Dual mode (Floor max.).

Display	Meaning	Symbol
SAFE	Set the maximum temperature in °C.	SAFE
35		35

- 5 Set the **reduced temperature** and confirm.

i Temperature reduction (TR) only occurs if an external timer (e.g. PilotWire) is connected.

Display	Meaning	Symbol
SEtBAC	Set the reduced temperature in °C.	SE
-5		-5

The factory setting for the temperature reduction is -4 °C.

What should I do if there is a problem?

Error outputs on the display:

Display	Meaning	Symbol
Error	Incorrect input, general error	EE
Error HEAt	Internal overheating in thermostat	E1
Error FLoor	Floor sensor not recognised	E2

Connected load is not heating:

- Observe the message on the display: If "Error HEAt" or "Error FLoor" are shown, load is not connected. Investigate the cause of this error.
- Check the power supply.
- Switch the thermostat off and back on again.
- Check the "SAFE"-value setting. The value may be too low.
- Check the load.
- If using an external time control device, check the control voltage.

Display is blank:

- Check the power supply.
- Switch the thermostat off and back on again.

Technical data

Nominal voltage:	230 V AC, 50 Hz
Nominal load (ohmic):	10 A
Nominal load (inductive):	1 A, cos φ = 0.6
Mode of operation:	1 C
Standard:	DIN 60730-2-9
Type of housing protection:	IP 20
Overvoltage/overheating protection:	Electronic
Rated surge voltage:	4 kV
Operating temperature:	-10 °C to +35 °C
Setting range	
Room temperature:	+5 °C to +35 °C
Floor temperature:	+5 °C to +50 °C
Reduction:	+/- 0...9 °C from set temperature
Display precision:	1 °C

Schneider Electric Industries SAS

If you have technical questions, please contact the Customer Care Center in your country.

Schneider Electric Industries SAS
35 rue Joseph Monier
F - 92500 Reuil-Malmaison (France)
tel: +33 (0)1 41 29 85 00

<http://www.schneider-electric.com>

Thermostat Fil Pilot à écran tactile

Notice d'utilisation



S5--509

Odace

Pour votre sécurité

DANGER
Risque de blessures mortelles dû au courant électrique
 Tous les travaux sur l'appareil doivent être effectués par un personnel électricien compétent et qualifié. Veuillez respecter les prescriptions nationales.

Introduction au thermostat

Le Thermostat Fil Pilot à écran tactile (dénommée ci-après **thermostat**) vous permet de régler la température ambiante ou au sol. L'unité s'utilise au moyen d'un écran tactile. Le thermostat peut être raccordé à des systèmes de chauffage au sol, à des radiateurs ou encore à des systèmes de chauffage ambiant.

Modes de fonctionnement

Le thermostat peut fonctionner en trois modes différents :

- **Mode Air ambiant :**
Le capteur thermique interne détecte la température ambiante. Le thermostat régule la charge, en fonction de la température ambiante.
- **Mode Sol :**
Le capteur de température de sol détecte la température du sol. Le thermostat régule la charge, en fonction de la température du sol.
- **Mode Mixte :**
Le capteur thermique interne surveille la température ambiante et régule la charge, en fonction de la température ambiante. Dans le même temps, le capteur de température de sol surveille la température du sol et la limite à la valeur de température maximum prédéfinie (« max Temp »). Ce mode est tout particulièrement recommandé pour les parquets et les planchers stratifiés.

Il est possible, quel que soit le mode de fonctionnement, de raccorder un interrupteur horaire externe pour une réduction de température (TR). L'entrée TR peut être également utilisée pour diverses fonctions suivant les spécifications du « PilotWire » :

Demi-onde :	Fonction :
Aucune	Pas de réduction
Les deux	Réduction
Positive	Régulateur OFF
Négative	Protection hors-gel
Les deux (impulsion courte)	Valeur de consigne - 1°C
Les deux (impulsion longue)	Valeur de consigne - 2°C

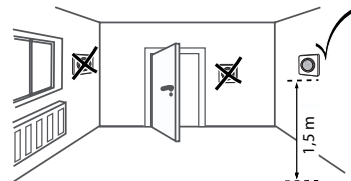
Installation du thermostat

Installation du thermostat

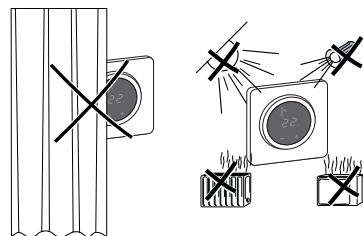
Si vous souhaitez utiliser le thermostat en mode Air ambiant ou Mixte, installez-le autant que possible à l'abri des influences extérieures et des variations de température pour garantir une détection fiable de la température ambiante.

Tenez compte des points suivants au moment de choisir le lieu de montage :

- Hauteur de montage minimum : 1,5 m au-dessus du sol.
- N'installez pas l'appareil trop près de fenêtres, de portes ou d'ouvertures d'aération.



- N'installez pas l'appareil au-dessus de chauffages ou autres sources de chaleur.
- Ne recouvrez pas l'appareil, ne l'installez pas derrière des rideaux.
- Évitez d'exposer l'appareil aux rayons du soleil ou à la lumière générée par des lampes.

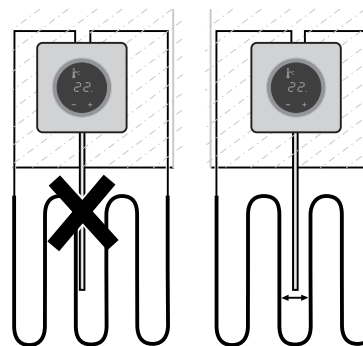


Installation du capteur de température de sol

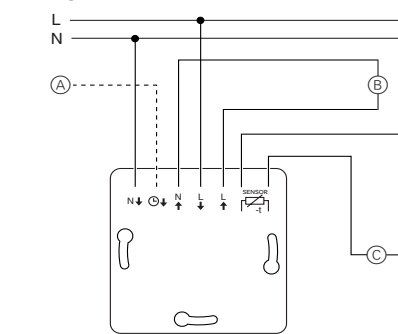
Afin de garantir un fonctionnement fiable en modes Sol et Mixte, installez le capteur de température de sol autant que possible à l'abri des influences extérieures et des variations de température.

Tenez compte des points suivants au moment de choisir le lieu de montage :

- Montez le capteur à 1,0 m des murs et des portes, dans la mesure du possible.
- Centrez le capteur dans la boucle (voir figure ci-dessous).
- Placez le capteur de température de sol dans un tube en plastique d'un diamètre intérieur de 16 mm.



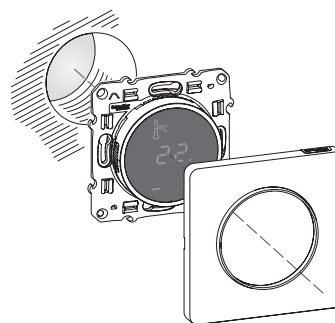
Câblage du thermostat



- (A) Interrupteur horaire externe (TR) ou « PilotWire »
- (B) Consommateur thermique/servomoteur thermoélectrique
- (C) Capteur de température de sol

Encastrement du thermostat et des couvercles

- 1 Installez le thermostat dans un boîtier encastré.
- 2 Placez le cadre sur le mécanisme et appuyez jusqu'à ce qu'il s'enclenche dans son emplacement.



Démarrage

Première mise en service du thermostat

Dès que l'alimentation électrique a été connectée, le thermostat se met automatiquement en marche.



Pour éteindre l'appareil en utilisant l'arrêt du logiciel,

- 1 appuyez simultanément sur « + » et « - »,
- 2 maintenez les touches enfoncées pendant 3 secondes,
- 3 maintenez la pression lorsque « CoDE » est demandé,
- 4 le thermostat s'éteint.

Redémarrez thermostat par l'intermédiaire de l'arrêt du logiciel en appuyant sur « + » ou « - ».

i Tous les réglages par défaut indiqués lors de la première mise en service de l'appareil peuvent être réajustés ultérieurement au menu Réglages (voir « Utilisation du thermostat »).

Demande du code pin de la langue

Lors de la première mise en service de l'appareil, l'écran demande le code pin de la langue d'affichage, qui permet d'afficher les messages dans la langue appropriée.

Écran	Signification	Pictogramme
CoDE	Saisie du code pin de la langue d'affichage	CoDE

Appuyez sur « + » jusqu'à ce que la langue souhaitée s'affiche.

Les codes pin des langues d'affichage sont :

Langue	PIN	Langue	PIN
EN	11	NL	14
DE	12	ES	15
FR	13	PT	16
		Pictogramme	17

Confirmez votre sélection par une pression simultanée des touches « + » et « - ».

Affichage du mode de fonctionnement

Le thermostat détecte automatiquement qu'un capteur de température de sol est raccordé et passe en mode Sol (« Sol »). En l'absence d'un capteur de température de sol, il passe en mode Air ambiant (« Air »).

D'autres réglages usine s'affichent donc maintenant.

i Si un capteur de température de sol est raccordé, vous pourrez passer ultérieurement du mode Sol au mode Mixte (voir « Utilisation du thermostat »).

Utilisation du thermostat

Réglage de la température

i Chauffer le sol ou la pièce à la température désirée peut prendre plusieurs heures. Il vous faut donc patienter quelque peu avant de voir la température augmenter.



- Sélectionnez la température ambiante désirée en actionnant les touches « + » ou « - ».
- La température ambiante souhaitée est affichée à l'écran.
- Le point bleu (A) indique que le consommateur thermique est en train de chauffer.

Modifications des réglages de base

i Le thermostat revient automatiquement à l'affichage normal au bout une minute si rien aucune modification n'a été effectuée dans le menu Réglages.

i Les réglages s'affichent les uns après les autres lorsque le menu Réglages est sélectionné.
 - Sélectionnez la valeur souhaitée en actionnant les touches « + » ou « - ».
 - Confirmez votre sélection par une pression simultanée des touches « + » et « - ».

- 1 Maintenez les deux touches « + » et « - » appuyées pendant trois secondes pour activer le Menu Réglages.
- 2 Entrez le code pin de la langue d'affichage puis confirmez.

i Vous trouverez les codes pin des langues d'affichage au chapitre « Démarrage ».

Écran	Signification	Pictogramme
CoDE	Saisie du code pin de la langue d'affichage	CoDE

- 3 Sélectionnez le mode de fonctionnement désiré puis confirmez.

Écran	Signification	Pictogramme
SOL	Sélection du mode de fonctionnement	F1
Air Ambiant		F2
DUAL		F3

- 4 Définissez la température maximum puis confirmez.

i Vous pouvez définir la température maximum dans les modes Air ambiant et Sol. En mode Mixte, cette valeur limite la température du sol afin de protéger les matériaux sensibles aux températures extrêmes.

Le réglage usine de la température maximum est

- 35 °C en mode Air
- 40 °C en mode Sol et
- 27 °C en mode Mixte (Sol max.).

Écran	Signification	Pictogramme
SAFE	Définissez la température maximum en °C.	SAFE
35		35

- 5 Définissez la température de baisse puis confirmez.

i La réduction de température (TR) intervient uniquement si un interrupteur horaire externe (p. ex. PilotWire) est raccordé.

Écran	Signification	Pictogramme
SEtBAC	Définissez la température de baisse en °C.	SE
-5		-5

Le réglage usine de la réduction de température est de -4 °C.

Que faire en cas de problèmes ?

Sorties d'erreur à l'écran:

Écran	Signification	Pictogramme
ErrEUR	Entrée incorrecte, erreur générale	EE
Err chALEUR	Surchauffe interne du thermostat	E1
Error SOL	Capteur de température de sol non détecté	E2

Le consommateur raccordé ne chauffe pas:

- Observez le message généré à l'écran : Si « Err chALEUR » ou « Error SOL » s'affiche, le consommateur n'est pas raccordé. Recherchez la cause de cette erreur.
- Vérifiez la tension d'alimentation.
- Arrêtez le thermostat puis remettez-le en marche.
- Vérifiez la définition de la valeur de sécurité « SAFE ». Il se peut qu'elle soit trop basse.
- Contrôlez le consommateur.
- Si vous utilisez un appareil de commande programmée externe, vérifiez la tension de commande.

L'écran est vide:

- Vérifiez la tension d'alimentation.
- Arrêtez le thermostat puis remettez-le en marche.

Caractéristiques techniques

Tension nominale :	230 V CA, 50 Hz
Charge nominale (ohmique) :	10 A
Charge nominale (inductive) :	1 A, cos φ = 0,6
Mode de fonctionnement :	1 C
Standard :	DIN 60730-2-9
Indice de protection du boîtier :	IP 20
Protection contre les surtensions/surchauffes :	Electronique
Surtension assignée :	4 kV
Température de service :	-10 °C à +35 °C
Plage de réglage	
Température ambiante :	+5 °C à +35 °C
Température au sol :	+5 °C à +50 °C
Réduction :	+/- 0...9 °C par rapport à la température définie
Précision de l'affichage :	1 °C

Schneider Electric Industries SAS

Si vous avez des questions d'ordre technique, veuillez contacter le service clientèle central de votre pays.

Schneider Electric Industries SAS
 35 rue Joseph Monier
 F - 92500 Reuil-Malmaison (France)
 tel : +33 (0)1 41 29 85 00

<http://www.schneider-electric.com>