

Поворотный потенциометр 1-10 В

Арт. №: 2891 10

Поворотный потенциометр 1-10 В, замыкатель

Арт. №: 2896 10

Поворотный потенциометр 1-10 В с рамкой

Арт. №: 9 2891 ..

Инструкция по эксплуатации и монтажу

1 Указания по безопасности

Монтаж и подключение электроприборов должны производиться только специалистами-электриками.

Несоблюдение указаний инструкции может привести к повреждениям прибора, возгоранию или стать причиной других опасных ситуаций.

Опасность поражения электрическим током! Прибор не имеет функции отключения напряжения. Опасность поражения электрическим током! Перед проведением любых работ с прибором - отключите нагрузку! Убедитесь в отключении всех защитных автоматов, которые могут подавать опасное напряжение или нагрузку на прибор.

Данная инструкция является составной частью продукта и должна храниться у конечного пользователя.

2 Конструкция прибора

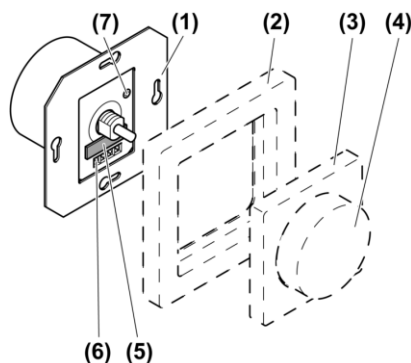


Рис.1: конструкция прибора

- (1) Электронный потенциометр
- (2) Рамка
- (3) Центральная плата
- (4) Ручка регулировки
- (5) Держатель предохранителя
- (6) Винтовые клеммы
- (7) Регулятор

3 Функции

Назначение прибора

- Включение/выключение и установка яркости ламп с устройствами управления, оснащёнными интерфейсом 1-10 В.
- Установка производится в монтажную коробку, соответствующую стандарту DIN 49073

Основные характеристики прибора

- Потенциометр с функцией выключателя, для прямого управления омическими или индуктивными нагрузками
- Потенциометр с функцией кнопочного выключателя - только в сочетании с импульсным выключателем
- С функцией настройки минимальной яркости
- Потенциометр с функцией кнопочного выключателя может управляться с помощью дополнительных устройств вспомогательной зоны
- Прибор оснащён плавким предохранителем для защиты интерфейса 1-10 В от неправильного подключения

4 Управление

Включение/выключение

- Нажмите ручку регулировки.
- ☒ При нажатии на ручку регулировки, электронные потенциометры с функцией кнопочного выключателя выдают импульс на импульсный выключатель, который включает электронный пускорегулятор и выключает его.

Установка яркости освещения

Включите освещение.

- Поверните ручку регулировки по направлению движения часовой стрелки. Яркость освещения будет увеличиваться до максимального значения.
- Поверните ручку регулировки против направления движения часовой стрелки. Яркость освещения будет уменьшаться до минимального значения.

5 Информация для специалистов-электриков

5.1 Монтаж и электрическое подключение



ОПАСНО!

Опасность удара током при касании токопроводящих частей в зоне установки прибора.

Удар током может привести к летальному исходу.

Перед проведением любых работ с прибором - отключите нагрузку! Перед началом работ отключить прибор и закрыть токопроводящие части в зоне установки прибора!

Подключение и установка прибора

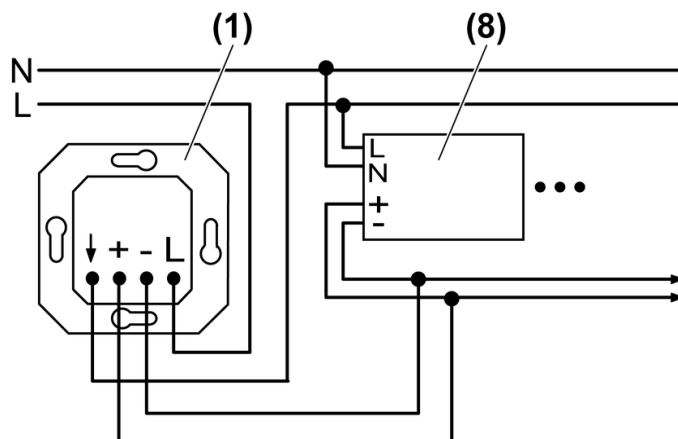


Рис. 2: Схема подключения потенциометра с функцией выключателя

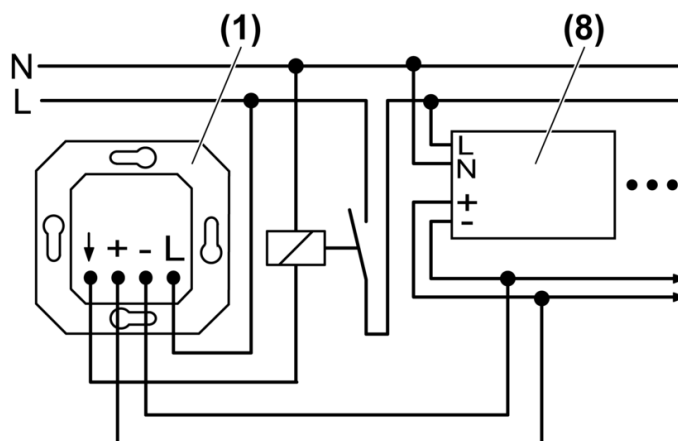


Рис. 3: Схема подключения потенциометра с функцией выключателя и защитой

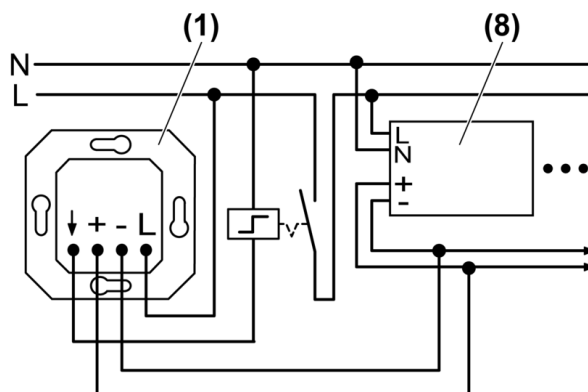


Рис. 4: Схема подключения потенциометра с функцией кнопочного выключателя

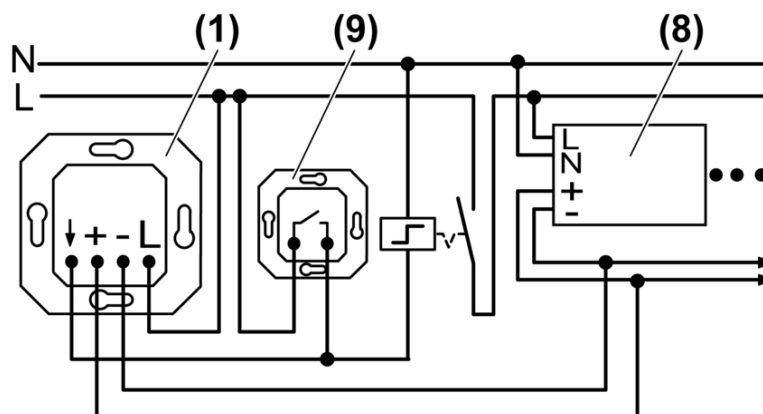


Рис. 5: Схема подключения потенциометра с функцией кнопочного выключателя и дополнительным устройством вспомогательной зоны

(1) Электронный потенциометр

(8) Устройства управления лампами с интерфейсом на 1-10 В, ЭПРА

(9) Дополнительное устройство вспомогательной зоны, кнопочный выключатель

- ☐ Линия управления: тип, сечение и прокладка кабельной линии должны соответствовать нормам VDE для проводки 250 V, с базовой изоляцией управляющего напряжения. Кабель цепи управления и кабель нагрузки могут прокладываться в одной линии, например NYM J 5 x 1,5.
- ☐ ЭПРА и устройства управления лампами должны быть электрически защищены в соответствии с указаниями изготовителя. Сумма управляющих токов не должна превышать 50 mA, см. указания изготовителей ЭПРА.
- ☐ Используйте только ЭПРА и люминесцентные лампы одного и того же производителя, одного типа и мощности. В противном случае отдельные лампы могут иметь яркость, отличную от остальных.
- Подключение электронного потенциометра с функцией выключателя производится в соответствии со схемой (Рис. 2)
- Подключение электронного потенциометра с функцией кнопочного выключателя производится в соответствии со схемой (Рис. 3) или (Рис.4)
- В случае, если нагрузка к прибору подводится через несколько защитных автоматов, либо по разветвлённой схеме, необходимо разместить предупреждающие надписи, чтобы исключить непровольную подачу напряжения при монтаже.
- Установите прибор в монтажную коробку (подрозетник). Соединительные клеммы при этом должны располагаться снизу.
- Установите минимальную яркость (Рис.5).
- Установите рамку и центральную панель.
- Установите ручку регулировки.

5.2 Ввод в эксплуатацию

Установка минимальной яркости

Если возникает необходимость изменения минимальной яркости, специалисту-электрику необходимо произвести настройку как указано ниже. Прибор должен быть подключён (как описано выше) и установлен в монтажной коробке (подрозетнике).

Рамка, центральная панель и ручка регулировки должны быть сняты.



ОПАСНО!

Опасность удара током при касании токопроводящих частей в зоне установки прибора.

Удар током может привести к летальному исходу.

При установке минимальной яркости используйте только инструмент с изоляцией! Перед началом работ отключить прибор и закрыть токопроводящие части в зоне установки прибора!

- Включите сетевое напряжение.
- Включите освещение нажатием на поворотный шток и поверните его до упора влево (на минимальную яркость)
- Установите уровень минимальной яркости с помощью регулятора (7) (Рис.1). Минимальная яркость должна быть установлена таким образом, чтобы при повороте ручки в крайнее левое положение, подключённые лампы ещё излучали видимый свет.

6 Приложение

6.1 Технические данные

Температура окружающей среды	+5... +25°C
Управляющее напряжение	0,7 ... 12 В
Макс. ток управления 50 мА	
Коммутируемый ток при AC230/240 В~ (омический)	
ДЛЯ АРТ.№ 2891 10	6 А
ДЛЯ АРТ.№ 2896 10	2 А
ДЛЯ АРТ.№ 9 2891 ..	6 А
Коммутируемый ток при AC230/240 В~ (ёмкостный)	
ДЛЯ АРТ.№ 2891 10	6 А (70µF)
ДЛЯ АРТ.№ 2896 10	---
ДЛЯ АРТ.№ 9 2891 ..	6 А (70µF)
Подключение	
кабелем сплошного сечения	макс. 4 мм ²
Плавкий предохранитель	F 500 Н 250

6.2 Гарантия

Мы оставляем за собой право внесения в изделие технических и формальных изменений, если это соответствует целям технического прогресса.

Мы предоставляем гарантии в рамках, установленных действующим законодательством.

В гарантийных случаях обращайтесь по месту приобретения прибора.

6.3 Адрес производителя

Berker GmbH & Co. KG
 Klagebach 38
 58579 Schalksmühle/Germany
 Phone: + 49 (0) 23 55/90 5-0
 Fax: + 49 (0) 23 55/90 5-111
 www.berker.com