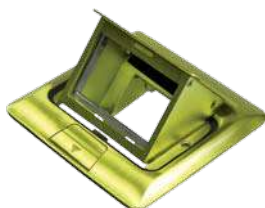


ЛЮКИ НАПОЛЬНЫЕ ДЛЯ РОЗЕТОК

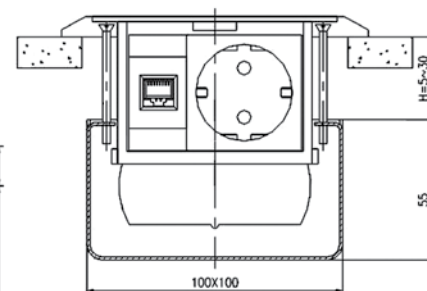
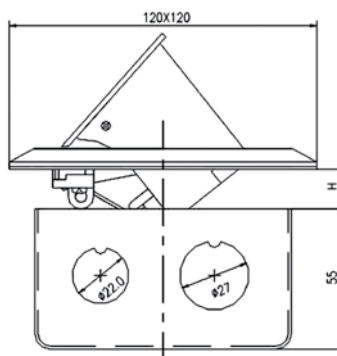
Серия LUK

- Система люков LUK – профессиональное решение для организации рабочих мест в открытых интерьерах, где требуется прямое подведение электропитания и информационных сетей на площади в удалении от основных стен.
- Системы люков интегрируются с кабельными трассами, расположенными в полу, в закладных пола (в случае монолитного бетонного пола) и устанавливаются непосредственно в плиты фальшполов или на залитые в бетон посадочные коробки.

ЛЮК В ПОЛ НА 1.5 ПОСТА



Артикул	Наименование		Размеры, А x В x С, мм	Применение	Материал	Размеры вводов	Кол-во вводов	Кол-во в упаковке
70016	LUK/1.5BR	Люк в пол на 1,5 поста* (45 x 45 мм), латунь	120 x 120	IP20-40	Латунь			1
70017	LUK/1.5AL	Люк в пол на 1,5 поста* (45 x 45 мм), сталь	120 x 120	IP20-40	Сталь			1
70116	BOX/1.5S	Коробка с крышкой для люков LUK/1.5BR, LUK/1.5AL в пол (металлическая для заливки в бетон)	100 x 100 x 55	IP20-40	Нержавеющая сталь	D 22 мм / D 27 мм	7 / 6	1



ЛЮК В ПОЛ НА 1.5 ПОСТА, АНТИВАНДАЛЬНЫЙ ВО ВЛАГОЗАЩИЩЕННОМ ИСПОЛНЕНИИ IP44



Внимание!
Люк поставляется
в комплекте с коробкой.

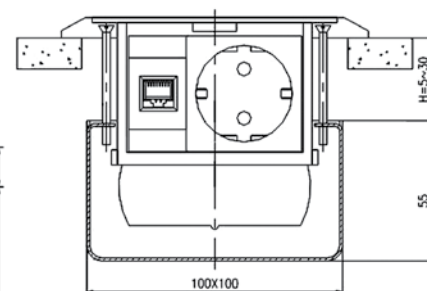
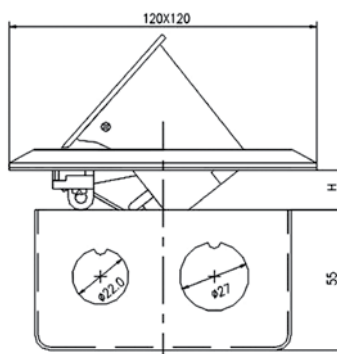


Артикул	Наименование		Размеры, А x В x С, мм	Применение	Материал	Размеры вводов	Кол-во вводов	Кол-во в упаковке
70023	LUK/1.5BR44	Люк встраиваемый на 1,5 поста* (45 x 45 мм) с коробкой, латунь, IP44	120 x 120	IP44	Латунь	D 22 мм / D 27 мм	7 / 6	1
70024	LUK/1.5AL44	Люк встраиваемый на 1,5 поста* (45 x 45 мм) с коробкой, сталь, IP44	120 x 120	IP44	Сталь	D 22 мм / D 27 мм	7 / 6	1

ТЕХНИЧЕСКИЕ ХАРАКТЕРИСТИКИ АНТИВАНДАЛЬНЫХ ЛЮКОВ

Классификация напольных люков серии LUK согласно NFC 61-314/EN 60670-1/ EN 60670-23.

- Сопротивление заземления < 0,05 Ом.
- Степень защиты от внешних механических воздействий: IK 07.
- Степень защиты: IP20 при открытой крышке; IP40, IP44 при закрытой крышке.
- Стойкость к приложенной сверху механической нагрузке: 3000Н (305 кг) при закрытой крышке.
- Номинальное напряжение 500В при сопротивлении изоляции >5 Мом.
- Электрическая прочность изоляции: 2000 В.



* 1 пост 45 x 45 мм = 2 модуля 22.5 x 45 мм

ЛЮКИ НАПОЛЬНЫЕ ДЛЯ РОЗЕТОК

Серия LUK

- Повышенная пожаробезопасность электропроводки – ударопрочный негорючий полиамид, конструкционные материалы – латунь, сталь.
- Ассортиментная линейка – серия LUK состоит из моделей на 1, 5, 2, 4, 6, 8 и 12 постов стандарта 45x45 мм.
- Универсальность – удобная установка и регулируемая глубина инсталляции в наливные и фальшполы.
- Удобство – легкий монтаж электроустановочных приборов серии LK45.

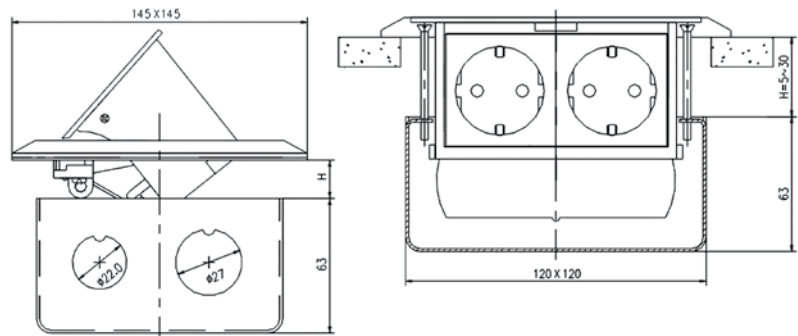
ЛЮК В ПОЛ НА 2 ПОСТА



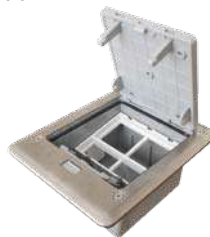
IP20

ЛЮКИ, КОЛОННЫ

Артикул	Наименование	Размеры, А x В x С, мм	Применение	Материал	Размеры вводов	Кол-во вводов	Кол-во в упаковке
70020	Люк в пол на 2 поста* (45 x 45 мм), латунь	145 x 145	IP20-40	Латунь			1
70021	Люк в пол на 2 поста* (45 x 45 мм), сталь	145 x 145	IP20-40	Сталь			1
70120	Коробка с крышкой для люка LUK/2 в пол (металлическая для заливки в бетон)	120 x 120 x 63	IP20-40	Нержавеющая сталь	D 22 мм / D 27 мм	7 / 6	1

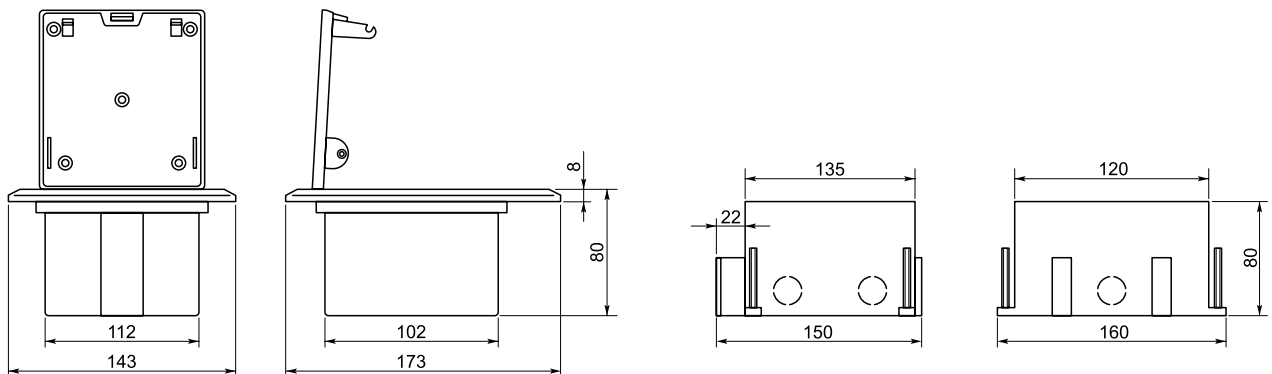


ЛЮК В ПОЛ НА 2 ПОСТА + 2 МОДУЛЯ, АНТИВАНДАЛЬНЫЙ ВО ВЛАГОЗАЩИЩЕННОМ ИСПОЛНЕНИИ IP66



IP66

Артикул	Наименование	Размеры, А x В x С, мм	Применение	Материал	Размеры вводов	Кол-во вводов	Кол-во в упаковке
70025	Люк встраиваемый в пол на 2 поста* (45x45)+2 модуля* (45x22,5) с суппортом	143 x 173 x 80	IP66	Сталь			1
70125	Коробка для люков в пол на 2 поста* (45x45)+2 модуля* (45x22,5)	120 x 135 x 80	для заливки и в фальшпол	Нейлон + АБС	D 22 мм	6	1



* 1 пост 45 x 45 мм = 2 модуля 22.5 x 45 мм

ЛЮКИ НАПОЛЬНЫЕ ДЛЯ РОЗЕТОК

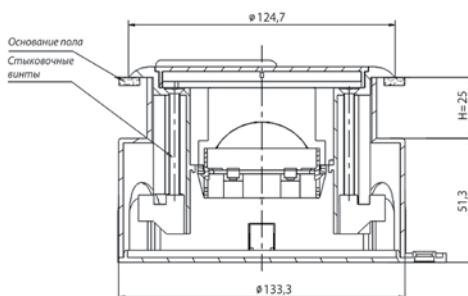
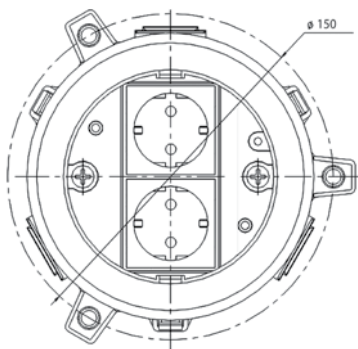
Серия LUK

ЛЮК КРУГЛЫЙ НА 2 ПОСТА (ПЛАСТИК)



IP20

Артикул	Наименование	Размеры, А x В x С, мм	Применение	Материал	Размеры вводов	Кол-во вводов	Кол-во в упаковке
70022	ЛУК/2 Люк в пол на 2 поста* (45 x 45 мм), пластиковый	D 125	IP20-40	Нейлон + АБС			1
70122	Коробка для люка ЛУК/2 в пол (пластиковая для заливки в бетон)	D 167,3 x 73,8	для заливки и в фальшпол	Нейлон + АБС	D 27 мм	3	1

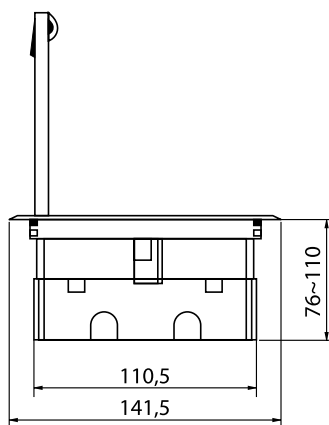
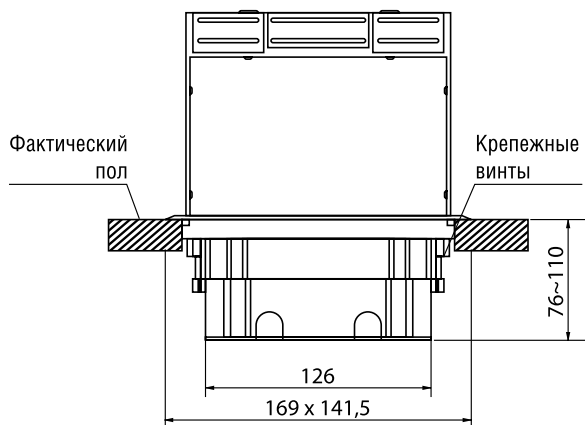


ЛЮК В ПОЛ НА 4 ПОСТА



IP40

Артикул	Наименование	Размеры, А x В x С, мм	Применение	Материал	Размеры вводов	Кол-во вводов	Кол-во в упаковке
70040	ЛУК/4 Люк в пол на 4 поста* (45 x 45 мм), в комплекте с коробкой и суппортами, глубина крышки 7 мм	169 x 141,5 x 80 126 x 110,5 x 70	IP40	Нейлон + АБС	D 22 мм / D 27 мм	4 / 4	1



* 1 пост 45 x 45 мм = 2 модуля 22.5 x 45 мм

ЛЮКИ НАПОЛЬНЫЕ ДЛЯ РОЗЕТОК

Серия LUK

- В крышке люка предусмотрено углубление 7,5 мм для монтажа ковролина, линолеума, ламината и т. д.
- Крышка усилена пластиной из конструкционной стали, снабжена рамкой и вставками из ударопрочного полиамида.
- Съёмная, переустанавливаемая крышка – во время монтажа ЭУИ крышку можно временно демонтировать с лючка.

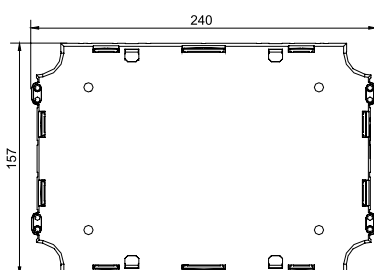
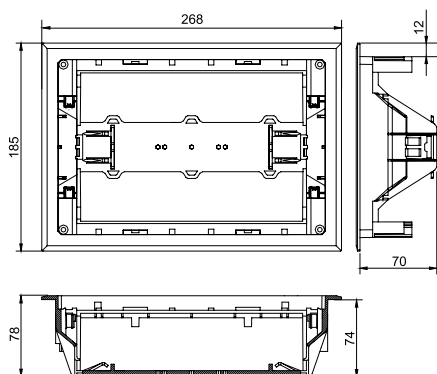
ЛЮК В ПОЛ НА 6 ПОСТОВ



IP20

ЛЮКИ, КОЛОННЫ

Артикул	Наименование	Размеры, А x B x C, мм	Применение	Материал	Размеры вводов	Кол-во вводов	Кол-во в упаковке
70062	ЛЮК/6 Люк в пол, на 6 постов* (45 x 45 мм), пластиковый, глубина крышки 5 мм, в комплекте с суппортом и коробкой	270 x 185 x 80	IP20-40 для заливки и в фальшпол	Нейлон + АБС + сталь	D 16 мм / D 30 мм	8 / 2	1



РЕЗУЛЬТАТЫ ИСПЫТАНИЙ ДЛЯ ЛЮКОВ НА 6, 8, 12 ПОСТОВ

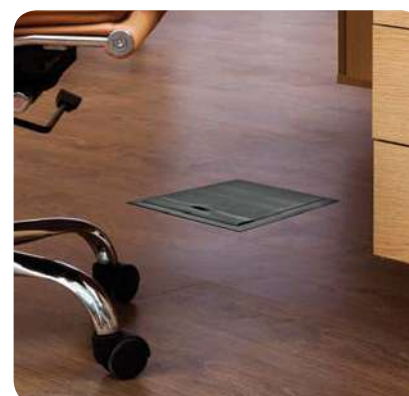
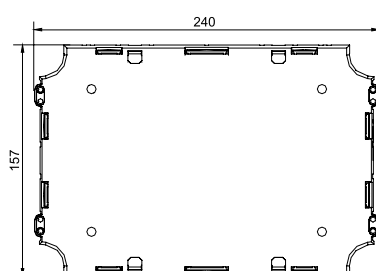
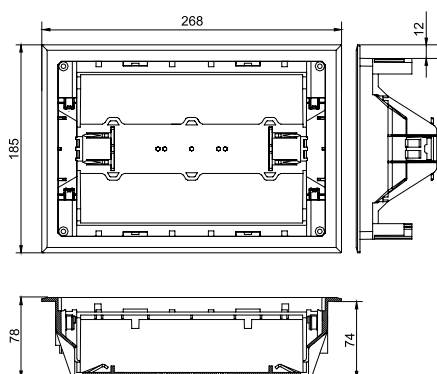
- Результаты испытаний крышки: видимые повреждения отсутствуют после 10 000 открытий/закрытий.
- Стойкость к вертикальным нагрузкам, приложенным к небольшой поверхности: 750Н (76 кг) при закрытой крышке.
- Стойкость к приложенной сверху механической нагрузке к общей площади крышки: 4400Н (450 кг) при закрытой крышке.
- Результаты испытаний на сжатие: 500Н на 1 см² в течение одной минуты, согласно стандарту МЭК 60670-23 (2004).

ЛЮК В ПОЛ НА 8 ПОСТОВ



IP20

Артикул	Наименование	Размеры, А x B x C, мм	Применение	Материал	Размеры вводов	Кол-во вводов	Кол-во в упаковке
70082	ЛЮК/8P Люк в пол, на 8 постов* (45 x 45 мм), пластиковый, глубина крышки 5 мм, в комплекте с суппортом и коробкой	270 x 185 x 80	IP20-40 для заливки и в фальшпол	Нейлон + АБС + сталь	D 16 мм / D 30 мм	8 / 2	1

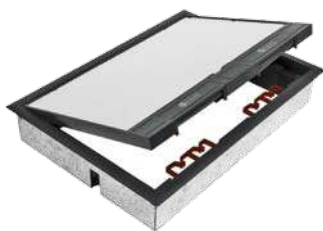


* 1 пост 45 x 45 мм = 2 модуля 22.5 x 45 мм

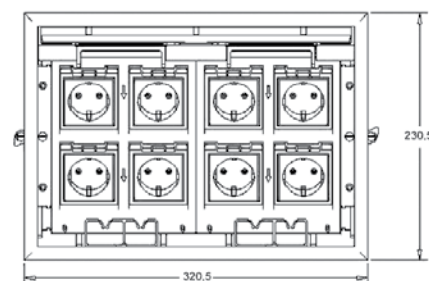
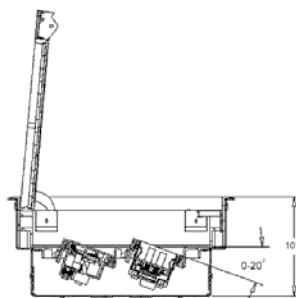
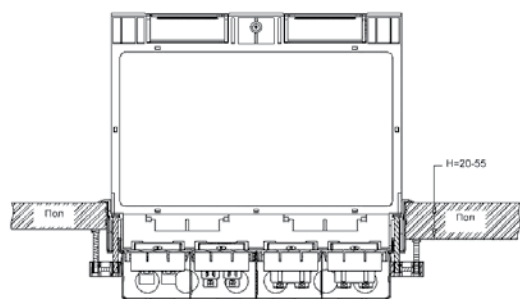
ЛЮКИ НАПОЛЬНЫЕ ДЛЯ РОЗЕТОК

Серия LUK

ЛЮК В ПОЛ НА 8 ПОСТОВ



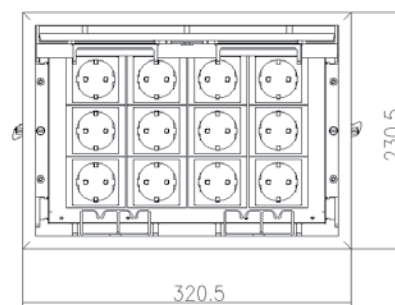
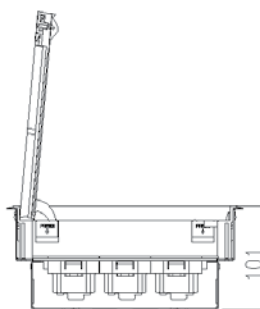
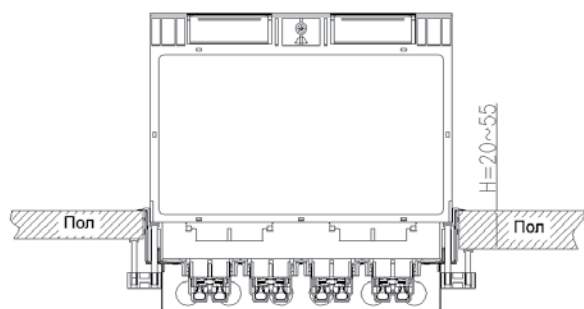
Артикул	Наименование	Размеры, А x В x С, мм	Применение	Материал	Размеры вводов	Кол-во вводов	Кол-во в упаковке
70083	Люк в пол на 8 постов* (45 x 45 мм), сталь, глубина крышки 7 мм, в комплекте с суппортом и коробкой (металлическая)	320 x 230 x 51	IP20-40	Нерж. сталь + Нейлон + АБС	D 22 мм	20	1



ЛЮК В ПОЛ НА 12 ПОСТОВ



Артикул	Наименование	Размеры, А x В x С, мм	Применение	Материал	Размеры вводов	Кол-во вводов	Кол-во в упаковке
70012	Люк в пол на 12 постов* (45 x 45 мм), в комплекте с коробкой и суппортами, глубина крышки 7 мм	320 x 230 x 101 270 x 180 x 50	IP20-40	Нерж. сталь + Нейлон + АБС	D 22 мм	20	1



* 1 пост 45 x 45 мм = 2 модуля 22.5 x 45 мм