

USB-ЗАРЯДНЫЕ УСТРОЙСТВА



НОВЫЙ ТИП USB-ЗАРЯДНОГО УСТРОЙСТВА

- Универсальный механизм 45x45 мм.
- Подходит ко всем сериям электроустановочных изделий компании Efel, а также для установки с кабельными коробами и миниканалами.
- Выходной ток 2,4 А



USB-разъемы направлены вниз под углом 20°, тем самым снижая риск повреждения кабелей.

Клеммы обеспечивают удобное и безопасное подключение кабелей.



Благодаря компактным размерам механизма в монтажной коробке остается достаточно места для размещения кабелей.



Выпускается в различных цветах, доступных для серий:

- **QUADRO 45**
- **LOGUS⁹⁰**
- **APOLO 5000**
- **sirius70**

ОПИСАНИЕ

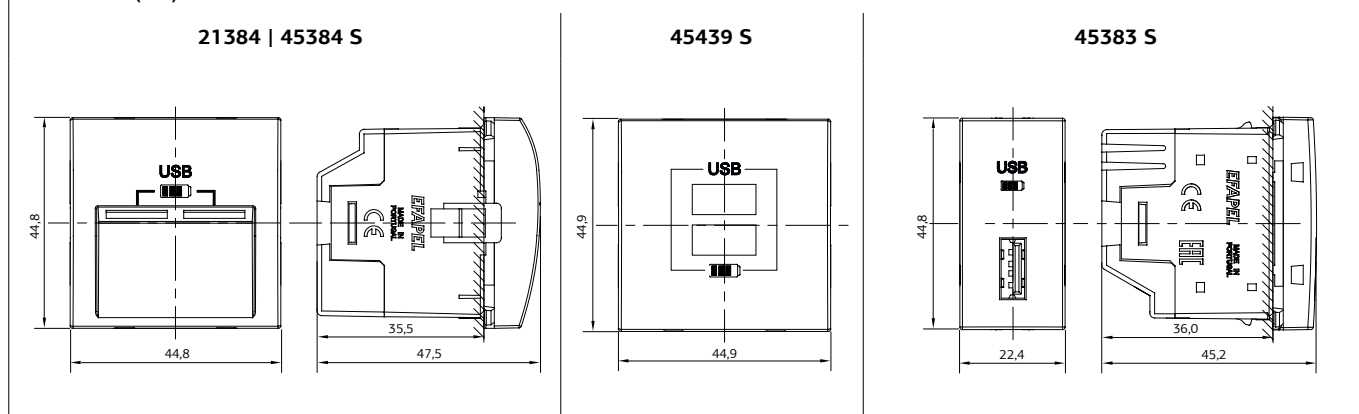


- 21384 | 45384 S — USB зарядка 2 разъема 20° тип A — 2400 мА.
- 45439 S — USB зарядка 2 разъема тип A — 2100 мА.
- 45383 S — USB зарядка 1 разъем тип A — 1500 мА.
- Подходит для зарядки аккумуляторов мобильных устройств таких как смартфоны, планшеты, плееры и т.д.
- Модульные механизмы:
— Серия **QUADRO45** | **QUADRO45** — Siza Vieira.
- MEC 21 Механизмы:
— Сери **LOGUS⁹⁰** | **AROLO 5000** | **sirius70**.
- Доступны в цветах **BR** — Белый, **MF** — Бежевый, **AT** — Антрацит, **GE** — Лед, **PE** — Жемчуг, **AL** — Алюминий, **IS** — Серый, **BM** — Белый матовый; **PM** — Черный матовый, **DU** — Золото, **CH** — Шампань, **PR** — Серебро, **GR** — Графит, **PL** — Платина.

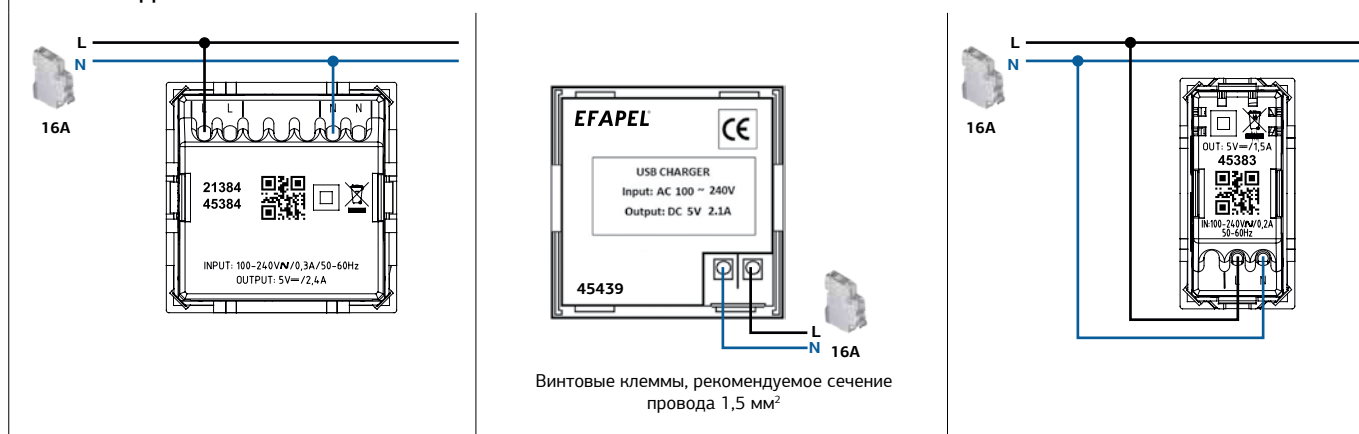
ХАРАКТЕРИСТИКИ

	21384 45384 S	45439 S	45383 S
Механизмы из технического термопластика, прочного изолирующего материала.			
Рабочее напряжение	100-240В~ - 50/60Гц	100-240В~ - 50/60Гц	100-240В~ - 50/60Hz
Выходное напряжение	5В---	5В---	5В---
Выходной ток	2,4А	2,1А	1,5А
Эффективность	80%	78%	80%
Потребление в режиме ожидания	<0,1Вт	< 0,2Вт	<0,1Вт
Выход (порты)	2xUSB тип A	2xUSB тип A	1xUSB тип A

РАЗМЕРЫ (мм)



СХЕМЫ ПОДКЛЮЧЕНИЯ



ИНФОРМАЦИЯ О ФАБРИКЕ



Португальская компания EfaPel основана в 1978 году и на настоящий момент является одним из ведущих производителей электрооборудования в Европе. Компания производит широкую гамму продукции, позволяющую полностью разработать и реализовать любой проект по электрооборудованию как частных домов и апартаментов, так и зданий общественного назначения. С самого начала работы политика компании EfaPel базировалась на трех фундаментальных принципах:

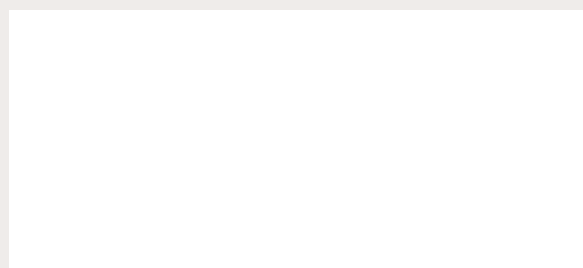
- **ПРОДУКЦИЯ:** разработка и производство высококачественной продукции, совпадающей с потребностями и ожиданиями покупателей.
- **СЕРВИС:** обеспечение покупателям наиболее быстрой и эффективной поддержки.
- **Наилучшее соотношение цена/качество продукции.**

Вся наша продукция разрабатывается, производится и тестируется в строгом соответствии с действующими стандартами качества. Она также отвечает техническим требованиям каждой страны, куда поставляется.

Мы гарантируем, что качество и безопасность нашей продукции на всех этапах производства: от разработки дизайна и до выпуска готовых изделий, обеспечивается **постоянным надзором** над технологическими процессами и **строгим контролем качества**.



Наш партнер:



www.efapel.ru

EFAPEL – Empresa Fabril de Produtos Elctricos, S.A.

Компания EFAPEL оставляет за собой право вносить изменения в продукцию без предварительного уведомления